

Office-in-a-Box

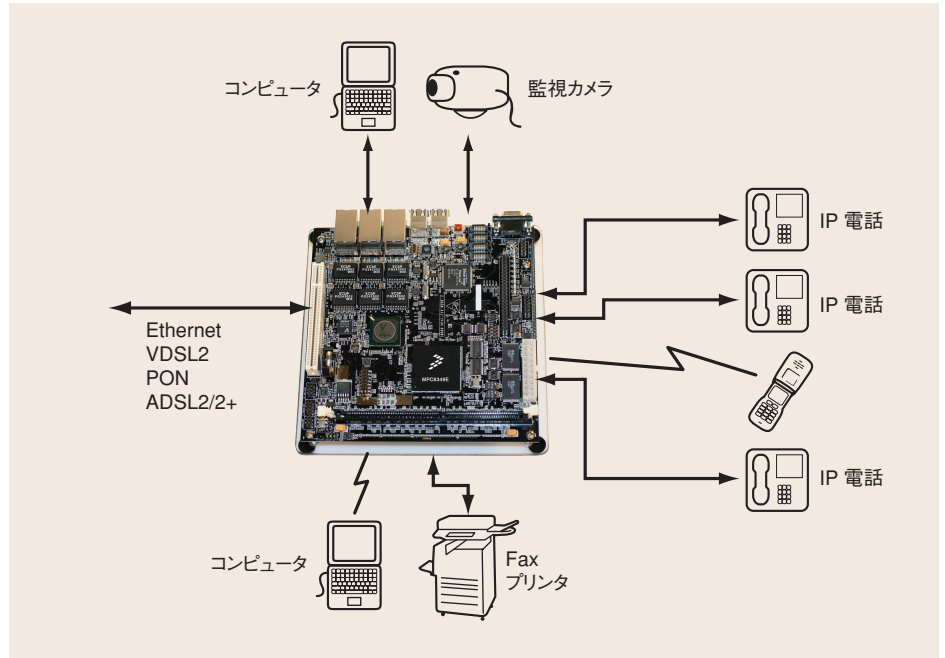
MPC8349E-mITX (E) ベース

現在、中小・中堅企業 (Small-Medium Business: SMB) 用マルチ・サービス・ゲートウェイ市場で求められているすべてのサービスを提供できる統合プラットフォームはわずかです。SMBは民生用または企業向けの製品しか選択肢がありませんが、どちらも理想的ではありませんでした。しかし、新たに開発された MPC8349E-mITX (E) プラットフォームは、この SMB 市場のニーズを満たすように設計されました。

SMB市場で求められているのは、以下のようなビジネスに不可欠な通信サービスを提供できる、柔軟かつ統合的な集中型プラットフォームです。

- > オフィス内ネットワーク用のEthernetスイッチ
- > WAN用のEthernetインタフェース
- > 無線LANアクセス・ポイント用のMiniPCIソケット
- > ストレージ用のCompact Flashインタフェース
- > ネットワーク・ストレージ (NAS) 用のSATAコントローラ
- > ペリフェラルを追加するためのUSBハブ
- > IP PBX
- > ステートフル・ファイアウォール
- > NAT (ネットワーク・アドレス変換)
- > 不法侵入の検出/防止

MPC8349E-mITX (E) ベースのOffice-in-a-Boxは、MPC8349E PowerQUICC II Pro通信プロセッサを中核として、JungoのOpenRG、およびOpenSMBを搭載したリファレンス・プラットフォームです。



MPC8349Eは、Office-in-a-Boxプラットフォームなどの最新ネットワーク・アプリケーションに最適な費用対効果に優れた統合プロセッシング・ソリューションを提供します。MPC8349Eは、DDRメモリ・コントローラ、PCIコントローラ(32ビット×2、または64ビット×1)、2ポートのGigabit Ethernetコントローラ、セキュリティ・エンジン、USB 2.0ホスト/デバイス・コントローラ、4チャンネルDMA、DUART、シリアル・ペリフェラル、汎用I/O、およびシステム・タイマをサポートします。さまざまな機能が統合された高集積度のMPC8349Eは、システム・コストの削減、処理の高速化、およびボードデザインの簡素化に貢献します。

また、セキュリティ・エンジンは、安全な通信に欠かせない高性能のデータ暗号化認証のアルゴリズムをサポートしています。

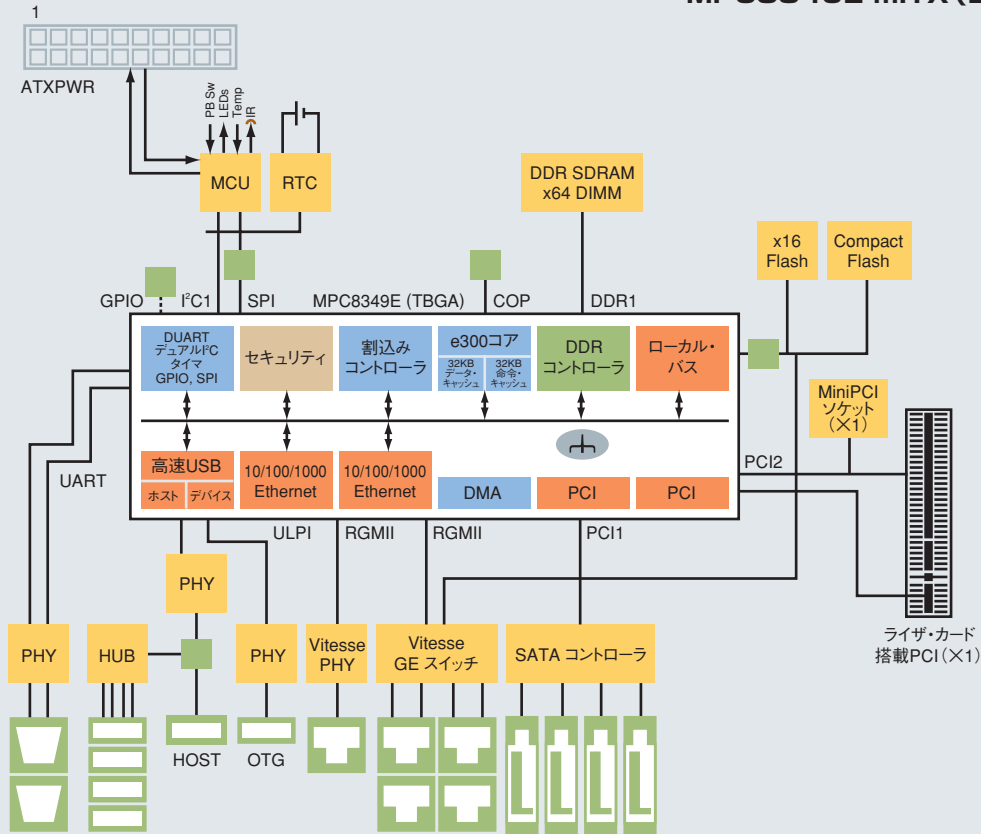
サポートされる暗号化アルゴリズムは、DES、3DES、MD-5、SHA-1、AES、PKE、ARC4、および乱数発生器です。

MPC8349E-mITX (E) リファレンス・プラットフォームでは、高集積MPC8349Eプロセッサに加えて、外部コンポーネントを利用して以下の機能をサポートします。

- > 5ポートのGigabit Ethernetスイッチ
- > 4つの高速USBポート
- > 4つのシリアルATAポート
- > PCIスロット、MiniPCISロット、コンパクトFlashメモリ・スロット

■ MPC8349E-mITXE: RoHS対応

MPC8349E-mITX (E) のブロック図



Jungo®のOpenRGおよびOpenSMBのゲートウェイ・プラットフォームはフリースケールのMPC8349E-mITX (E) Office-in-a-Boxプラットフォームに合わせて最適化されているLinux®ベースのソフトウェア・プラットフォームであり、ODM(相手先ブランドによる設計・製造業者)およびOEM(相手先ブランドによる製造業者)による、多様なアプリケーションおよびサービスを備えた高品質ソリューションの開発をサポートします。MPC8349E-mITX (E) リファレンス・プラットフォームとJungoのソフトウェアの組み合わせにより、SMBゲートウェイを設計するための完全かつ総合的なソリューションが提供されます。このプラットフォームによって、システム開発者は、フル機能のゲートウェイを迅速に開発することができます。

詳細についてはwww.jungo.comのWebサイトをご覧ください。

OpenRG/OpenSMBモジュール

- > ルーティングおよびブリッジ
- > ネットワーク・アプリケーション
- > NAT (ネットワーク・アドレス変換)/NAPT (ネットワーク・アドレス・プロトコル変換)
- > Webベースの管理
- > SNMP (簡易ネットワーク管理プロトコル)
- > リモート・ファームウェア更新
- > PPP: PPPoAおよびPPPoE
- > ファイアウォールおよびセキュリティ
- > コンテンツ・フィルタリング
- > VPN: IPSec, PPTP, L2TP
- > WLANセキュリティ: WPA, 802.1x, RADIUSクライアント

- > ファイル・サーバ
- > プリント・サーバ
- > ゼロ・コンフィギュレーション
- > VLAN
- > IPv6
- > VoIP: H.323, SIP, MGCP
- > TR-069: WAN

管理プロトコル

- > TR-064: LAN側DSL CPEコンフィギュレーション
- > QoS: エンドツーエンドQoS
- > デュアルWAN: フェールオーバーおよび負荷分散

フリースケール・セミコンダクタ製品の詳細については、www.freescale.co.jp (日本語) または www.freescale.com (英語) のWebサイトをご覧ください。

本書に記載された内容および仕様は予告なく変更される場合があります。FreescaleならびにFreescaleのロゴマークは、フリースケール社の商標です。文中に記載されている他社の製品名、サービス名等はそれぞれ各社の商標です。©2006 フリースケール・セミコンダクタ・インク