

MC34940

E-Field (電界) センサ

概要

フリースケール・セミコンダクタのMC34940は、電界内における物体検知を目的としたセンサです。本製品は、低周波数の正弦波を生成し、物体の検知を行います。この周波数は通常120kHzに最適化されていますが、外部抵抗により調節が可能です。また、含まれる高調波成分が非常に少ないため、高調波干渉を抑えることができます。

MC34940は、物質の非接触検知が必要なコスト重視のアプリケーションに最適です。

本製品は、外部に電極を接続することによって電界を発生させます。またマイクロコントローラ・ユニット(以下MCUとする)と接続し、これら2つの製品で電界(E-field)検知システムの構築も可能です。

代表的なアプリケーション

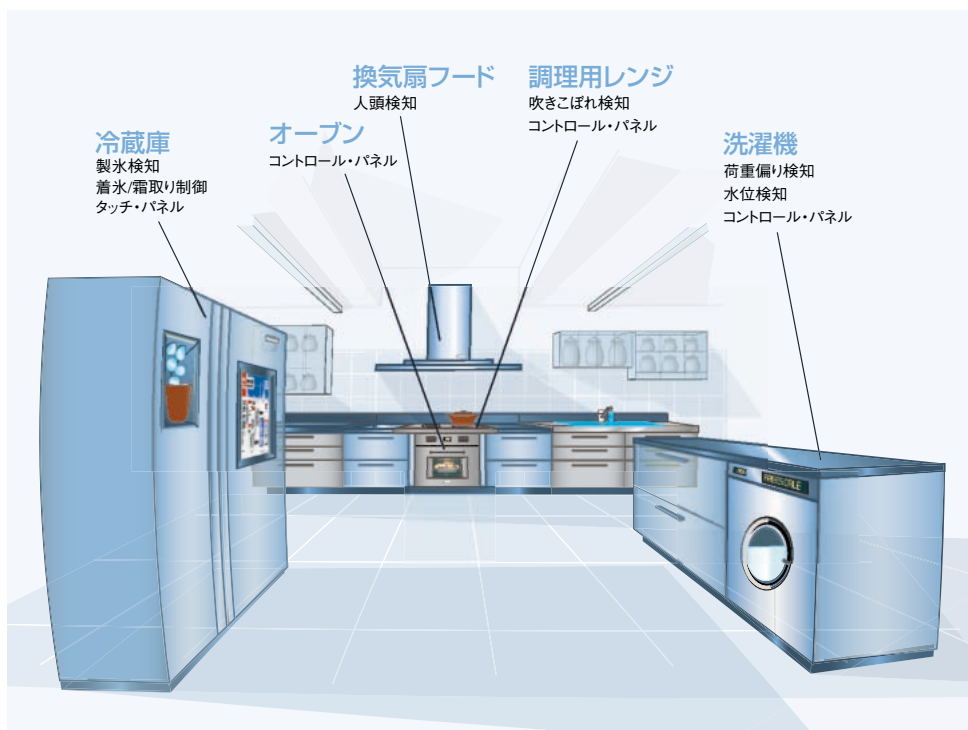
- ・家電の制御パネルやタッチ・センサ
- ・直線/渦巻き型のスライダ
- ・液溢れ検知
- ・冷蔵庫の霜検知
- ・工業用機器またはセキュリティ・システム
- ・ウェイクアップ機能用の近接検知
- ・タッチ・スクリーン
- ・ガレージ・ドアのセーフティ検知
- ・パソコン周辺機器
- ・患者のモニタリング
- ・POS端末
- ・サイズ検知
- ・水位検知

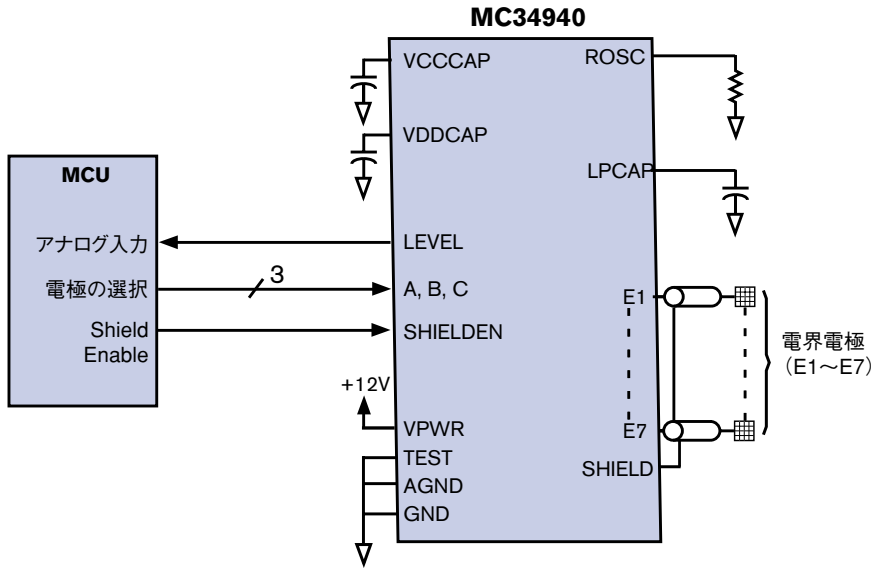
特長

- ・最大7個の電極をサポート
- ・同軸ケーブルを介した電極のリモート制御をサポートするシールド・ドライバ
- ・外部抵抗による高精度な正弦波発生器
- ・外部コンデンサにより応答時間を調整可能
- ・最大28個のタッチ・パッド・センサをサポート
- ・PbフリーおよびRoHSに対応

利点

- ・1個のデバイスで多様なアプリケーションを同時にサポート
- ・低コスト
- ・少ない部品数によりボード面積を節約
- ・適応性に優れた機能性





Typ値

出力電圧	0~5.0 V
ESD (HBM)	±2000 V
動作温度範囲	0°C ≤ T _A ≤ 90°C
ジャンクション温度	0°C ≤ T _J ≤ 150°C

オーダー情報

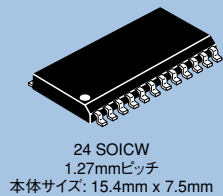
製品	動作温度範囲 (T _A)	パッケージ
MC*34940EG/R2	0°C~90°C	24 SOICW
データ・シートのオーダー番号		MC34940

* 製品のプレフィクスについて

PC = エンジニアリング・サンプル、MC = 量産品

利用可能な開発ツール：DEMO1985MC34940E

これらのデバイスは、『Product Selector Guide』(SG1010)の「センサ」の項に記載されています。



フreescale・セミコンダクタ製品の詳細については、www.freescale.co.jp (日本語) または www.freescale.com (英語) のWebサイトをご覧ください。

本書に記載された内容および仕様は予告なく変更される場合があります。
 FreescaleならびにFreescaleのロゴマークは、フreescale社の商標です。
 文中に記載されている他社の製品名、サービス名等はそれぞれ各社の商標です。
 ©2006 フreescale・セミコンダクタ・インク