

# MPC8536E PowerQUICC® IIIプロセッサ

## 先進のエネルギー管理を実現した高性能組み込みコンピューティング

### 概要

#### 革新的な進化

MPC8536E PowerQUICC III 統合通信プロセッサは、優れた機能統合とIPネットワークおよび先進メディア・プロセッシング・アプリケーションとの高速コネクティビティにより、ギガヘルツ・クラスの複合アプリケーション処理性能を提供します。

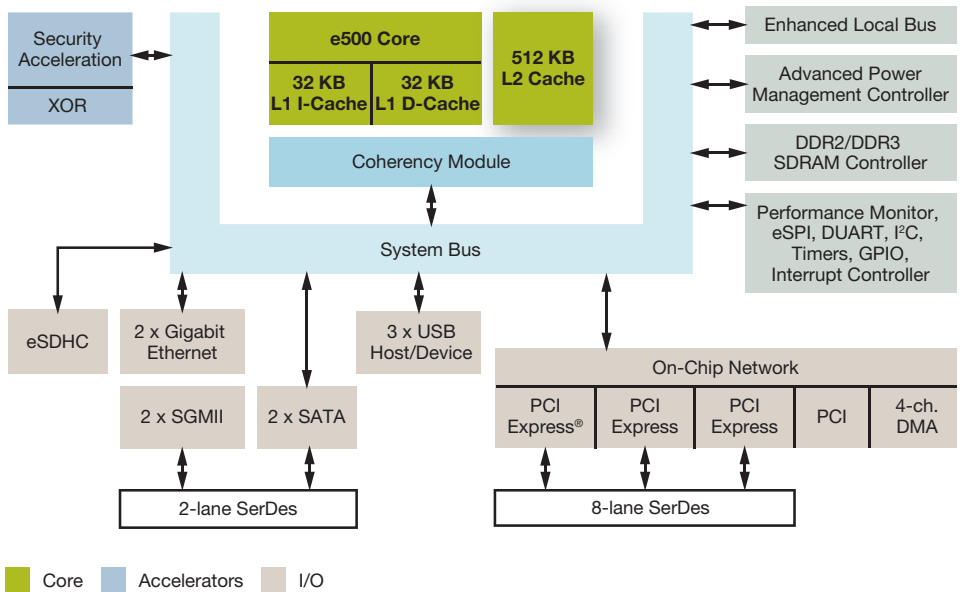
Power Architecture™テクノロジーに基づくパワフルなe500プロセッサ・コアに拡張ペリフェラルとインタコネクテッドテクノロジーを組み合わせることで、プロセッサ性能とI/Oシステム・スループットとの最適なバランスを実現しています。最大1.5GHzの動作速度を実現したMPC8536Eプロセッサは、先進の電源およびエネルギー管理機能により、環境団体や政府が定める環境基準をクリアするエネルギー効率レベルを実現する、次世代の組み込みインターネット・メディア処理アプリケーションの開発を可能にします。

### 特長

#### 高速コネクティビティ

フリースケールの MPC8536Eプロセッサは、幅広い高速コネクティビティ・オプションを提供します。また、高度に統合されたスピードおよびレイテンシ最適化技術により、プロセッサの柔軟性が実現しています。また、高い計算能力が求められる複雑な処理タスクを簡単に扱えるように設計された、拡張性に富んだプロセッサとなっています。MPC8536Eプロセッサは、TCP/UDP/IP オフロード対応拡張スリースピードEthernetコントローラ、ASIC接続用ダイレクトFIFOモード、および複数のPCI Express®インタフェース・オプションを搭載しています。また、ASICとのインタフェース・ソリューションも提供します。さらに、MPC8536Eプロセッサは、フィールド実績のある次世代メモリ・コントローラおよび暗号化プロ

MPC8536E ブロック図



トコルのハードウェア・アクセラレータも搭載しています。

#### システム・レベルでのコスト削減

MPC8536Eプロセッサの高集積度アーキテクチャは、小さいボード・フットプリントで性能を高め、システム・レベルのコスト削減を実現するように設計されています。主要なシステム・レベル・ペリフェラルとしては、2チャンネルのGigabit Ethernet、3ポートのUSB 2.0、2ポートのSATA、SD/MMC、3ポートのPCI Express、PCI、拡張ローカル・バス、SPI、I<sup>2</sup>C、およびDUARTがあります。また、MPC8536Eプロセッサのピン配置は特別な配慮で設計されており、低価格の6層PCBで実装されています。MPC8536Eは、フル機能を搭載した高性能低電力プロセッサであり、電力重視アプリケーションにおけるファンレス動作をサポートします。

#### 先進のエネルギー効率モード

次世代のシステムにとっては、パワフルな新しいネットワークングおよびインターネット中心アプリケーションに合わせた性能向上と、エネルギー効率の改善とのバランスを取ることが重大な課題となっており、このバランスに優れたMPC8536Eプロセッサにより、特定のエネルギー・バジェット内で性能を最適化するためのインテリジェントな戦略が立てやすくなります。MPC8536Eプロセッサは、動的および静的なパワー・モードでのエネルギー消費を管理するための、高度な節電モードを実装しています。これらの節電モードとしては、従来のナップ、ドーズ、およびスリープ・モードに加えて、新たにJOG (動的周波数スケリング) モードとパケット・ロスレス・ディープ・スリープ・モードが用意されています。これらのモードを活用することで、的確なエネルギー消費レベルを実現することができます。

## アプリケーション

これらの機能を組み合わせたMPC8536Eプロセッサは、EthernetやPCI Expressインタワーキング・アプリケーション、そしてエンタープライズネットワーク、ストレージ、および多機能プリンタ (MFP) イメージング・アプリケーションにとって、最適な組み込み処理ソリューションとなっています。このプロセッサは、高速DDRメモリ・インタフェースとペリフェラルを高性能システムで接続するのに理想的です。たとえば、制御プレーン処理、プロトコル処理、さらには少ないピン数で高速通信を実現する必要のある、高い計算能力が求められるアプリケーションなどに最適です。

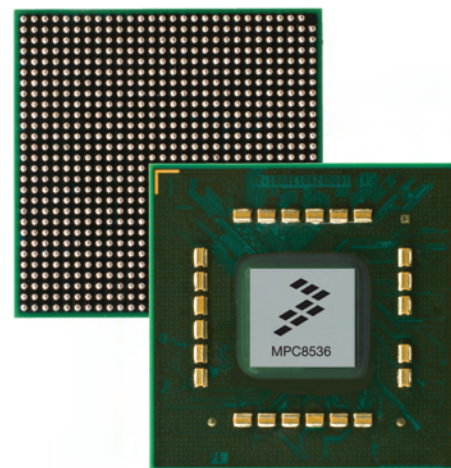
## 主な特長

- > Power Architectureテクノロジーに基づくe500コア
  - 順不同発行および実行をサポートするデュアル・ディスパッチ・スーパースケラ、7ステージ・パイプライン・デザイン
  - 2400MIPS@1.5GHz
  - 36ビットの物理アドレッシング
- > 統合L1/L2キャッシュ
  - L1キャッシュー ライン・ロックをサポートする32KBのデータ・キャッシュおよび32KBの命令キャッシュ
  - L2キャッシュー 512KBの (8ウェイ・セット・アソシアティブ)、256/128/64/32KBをSRAMとして使用可能、L1およびL2ハードウェア・コヒーレンシ、I/OトランザクションをL2キャッシュ領域にスタッシュ可能
- > 拡張ハードウェアおよびソフトウェア・デバッグサポート

- > 統合セキュリティ・エンジンのサポート
  - DES、3DES、MD-5、SHA-1/2、AES、RSA、RNG、Kasumi F8/F9、およびARC-4暗号化アルゴリズム
- > 倍精度組込みスケラおよびベクタ浮動小数点APU
- > 667MHzのデータ速度まで対応する64/32ビットのDDR2/DDR3メモリ・コントローラ
- > 3ポートのPCI Expressインタフェース
- > 32ビットのPCIインタフェース
- > 統合4チャンネルDMAコントローラ
- > オンチップ・ネットワーク (OCeAN) スイッチ・ファブリック
- > 拡張パワー・マネジメント・コントローラ
- > I<sup>2</sup>C
- > デュアル・ユニバーサル非同期レシーバ/トランスミッタ (DUART)
- > eSPIおよび拡張ローカル・バス
- > 汎用入出力 (GPIO)
- > プログラマブル割込みコントローラ (PIC)
- > SGMIIサポートおよびTCP/UDP/IPオフロード対応Gigabit Ethernet×2チャンネル
- > 3ポートのUSBホスト/デバイス・インタフェース
- > 2ポートのSATA
- > SD/MMCリムーバブル・カード・インタフェース
- > IEEE<sup>®</sup> 1588サポート
- > 783ピンFC-PBGAパッケージ
- > 動作ジャンクション温度範囲: T<sub>J</sub> = 0° ~ +105°C、拡張温度範囲: T<sub>J</sub> = -40° ~ +105°C

## 開発サポート

- > MPC8536DS 開発システム
- > MPC8536RDK 低価格リファレンス・デザイン・キット (COM Expressモジュール使用)
- > CodeWarrior V8.8.3
- > Linux<sup>®</sup> BSP
- > Wind River VxWorks<sup>®</sup> RTOS
- > MontaVista Linux Professional Edition
- > Green Hills Integrity<sup>®</sup> RTOS



フreescale・セミコンダクタ製品の最新情報については、[www.freescale.co.jp](http://www.freescale.co.jp) (日本語) または [www.freescale.com](http://www.freescale.com) (英語) の Web サイトをご覧ください。



本書に記載された内容および仕様は予告なく変更される場合があります。Freescale、QorIQ、CoreNet ならびに Freescale のロゴマークは、米国、またはその他の国におけるフreescale社の商標、または登録商標です。文中に記載されている他社の製品名、サービス名等はそれぞれ各社の商標です。Power Architecture、Power.org ならびに Power.org のロゴマーク、関連するマークは Power.org の商標であり、ライセンスのもとに使用されています。フreescale社の製品は「外国為替および外国貿易管理法」(日本) ならびに「米国輸出管理規則」の適用を受ける場合がありますので同法に基づく手続きが必要です。  
©2008 フreescale・セミコンダクタ・インク

MPC8536EFSJ REV 0  
(原文: MPC8536EFS REV 0)

